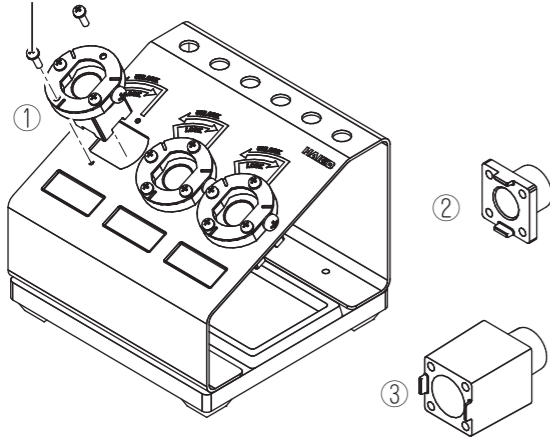


セムスねじ/墊圈螺釘/
SEMS screw M3 x 12 (2)



C5045 (FR-400)

| 図番 | 品番 | 部品名 | 仕様 |
|----|---------|---------------|-------------|
| ① | B5227 | レセプタクル | なべねじ、ワッシャ付き |
| ② | B5229*1 | 長円型ノズルポジショニング | N60-08, 09用 |

*1 N60-08, 09の長円型ノズルを使用する場合はレセプタクルに長円型ノズルポジショニングを取り付けてください。

| 圖號 | 部件編號 | 部件名稱 | 規格 |
|----|---------|----------|-------------|
| ① | B5227 | 插座 | 配大柱頭螺釘、墊圈 |
| ② | B5229*1 | 橢圓形噴嘴定位件 | N60-08, 09用 |

*1 使用N60-08, 09橢圓形噴嘴時、請在插座上安裝橢圓形噴嘴定位件。

| Item No. | Part No. | Part Name | Specifications |
|----------|----------|--------------------------------------|-----------------------------|
| ① | B5227 | Receptacle | with pan-head screw, washer |
| ② | B5229*1 | Oval nozzle positioning jig / FR-400 | for N60-08, 09 |

*1 If using N60-08, 09 flat-type nozzles, attach a flat-type nozzle positioning to the receptacle.

C5046 (FR-410/FR-301)

| 図番 | 品番 | 部品名 | 仕様 |
|----|---------|----------------------|-------------|
| ① | B5228 | レセプタクル | なべねじ、ワッシャ付き |
| ② | B5230*2 | 長円型ノズルポジショニング/FR-410 | N61-15, 16用 |
| ③ | B5231*2 | 長円型ノズルポジショニング/FR-301 | N61-15, 16用 |

*2 N61-15, 16の長円型ノズルを使用する場合はレセプタクルに長円型ノズルポジショニングを取り付けてください。

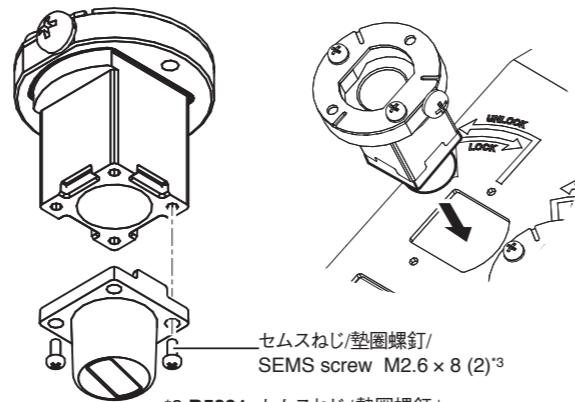
| 圖號 | 部件編號 | 部件名稱 | 規格 |
|----|---------|-----------------|-------------|
| ① | B5228 | 插座 | 配大柱頭螺釘、墊圈 |
| ② | B5230*2 | 橢圓形吸嘴定位件/FR-410 | N61-15, 16用 |
| ③ | B5231*2 | 橢圓形吸嘴定位件/FR-301 | N61-15, 16用 |

*2 使用N61-15, 16橢圓形吸嘴時、請在插座上安裝橢圓形吸嘴定位件。

| Item No. | Part No. | Part Name | Specifications |
|----------|----------|--------------------------------------|-----------------------------|
| ① | B5228 | Receptacle | with pan-head screw, washer |
| ② | B5230*2 | Oval nozzle positioning jig / FR-410 | for N61-15, 16 |
| ③ | B5231*2 | Oval nozzle positioning jig / FR-301 | for N61-15, 16 |

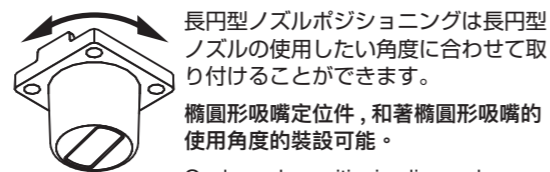
*2 If using N61-15, 16 flat-type nozzles, attach a flat-type nozzle positioning to the receptacle.

B5229/B5230/B5231 取付け方法 / 安裝方法 / Assembly



セムスねじ/墊圈螺釘/
SEMS screw M2.6 x 8 (2)*3

*3 B5231 セムスねじ/墊圈螺釘/
SEMS screw M2.6 x 30 (2)



長円型ノズルポジショニングは長円型ノズルの使用したい角度に合わせて取り付けることができます。

橢圓形吸嘴定位件、和著橢圓形吸嘴の使用角度的裝設可能。

Oval nozzle positioning jig can be mounted according to the angle of use of oval nozzle.



白光株式会社

<https://www.hakko.com>

〒556-0024 大阪市浪速区草草2丁目4番5号
TEL: (06) 6561-1574 (代) FAX: (06) 6568-0821



HAKKO CORPORATION
HEAD OFFICE

4-5, Shioikusa 2-chome, Naniwa-ku, Osaka 556-0024 JAPAN
TEL: +81-6-6561-3225 FAX: +81-6-6561-8466
<https://www.hakko.com> E-mail: sales@hakko.com

OVERSEAS AFFILIATES

U.S.A.: AMERICAN HAKKO PRODUCTS, INC.

TEL: (661) 294-0090 FAX: (661) 294-0096

Toll Free (800) 88-HAKKO

<http://www.HakkoUSA.com> E-mail: Support@HakkoUSA.com

HONG KONG: HAKKO DEVELOPMENT CO., LTD.

TEL: 2811-5598 FAX: 2590-0217

<http://www.hakko.com.cn> E-mail: info@hakko.com.hk

SINGAPORE: HAKKO PRODUCTS PTE., LTD.

TEL: 6748-2277 FAX: 6744-0033

<http://www.hakko.com.sg> E-mail: sales@hakko.com.sg

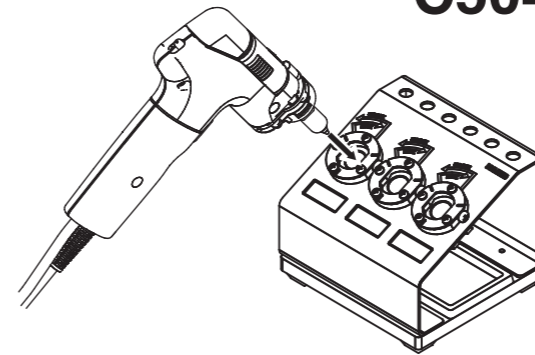
Please access to the following address for the other Sales affiliates.

<https://www.hakko.com>



NOZZLE QUICK CHANGER

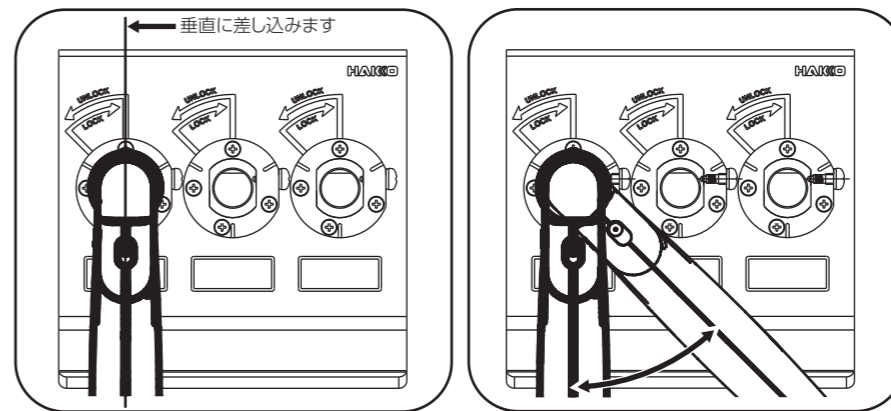
C5045/C5046



△ 注意

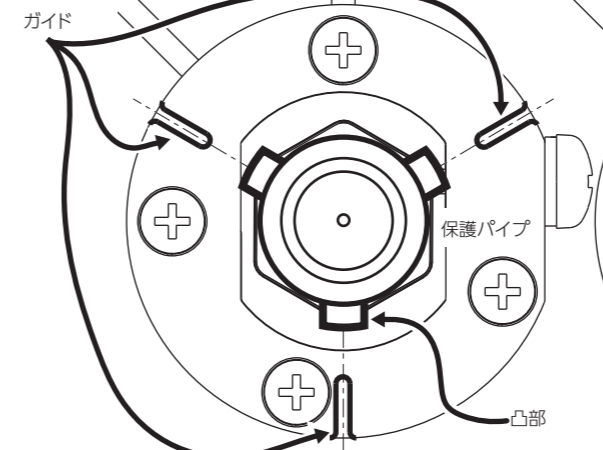
ノズルクイックチェンジャーはこて台ではありません。こて部の電源が入ったまま長時間置いておくと台座部分は高温になり、やけどの危険があります。長時間使用しない時は必ずこて台にこて部を置いてください。

・取外し方法

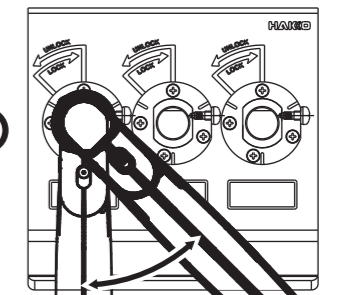


・取付け方法

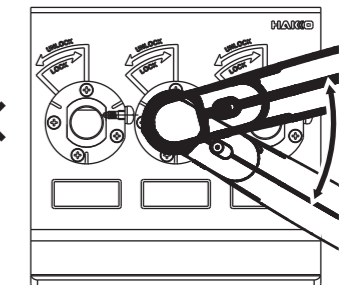
交換用の保護パイプを置く時の注意点
クイックチェンジャーのガイドと保護パイプの凸部が同じ方向になるように保護パイプを置いてください。



方向が正しい時



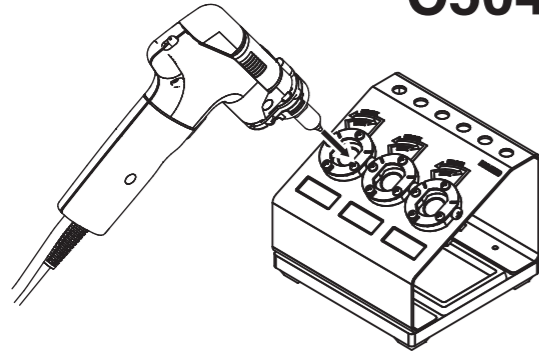
方向が違う時



— 注記 —

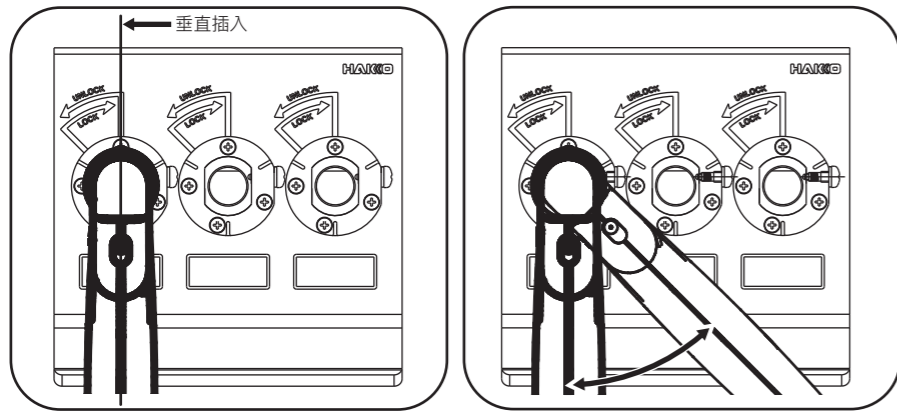
保護パイプの凸部の向きが違う場合、こて部を取り付ける角度が変わります。正しい方向で保護パイプを置いてください。

NOZZLE QUICK CHANGER C5045/C5046



注意
噴嘴快速交換器並非烙鐵台。
未關閉焊鐵部的電源而長時間置放後，
台座部分將形成高溫而會有燒燙傷的危險。
長時間未使用時，並務必將焊鐵部放置於烙鐵台。

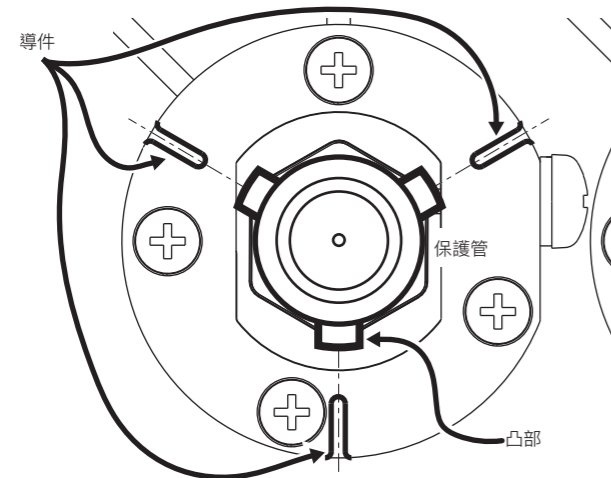
•拆卸方法



•安裝方法

放置交換用保護管時的注意點

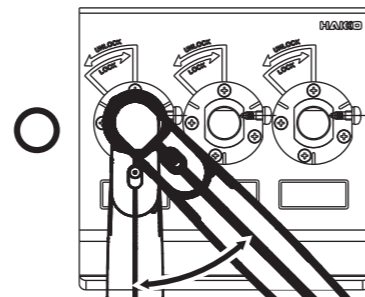
請將快速交換器的導件放置成與保護管的凸部呈相同方向。



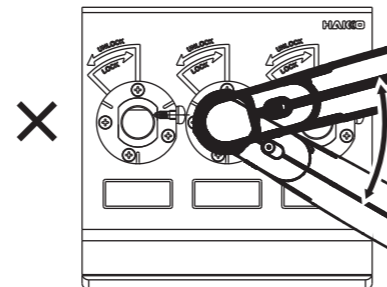
—註記—

當保護管的凸部方向錯誤時，將會改變安裝焊鐵部的角度。
請以正確的方向置放保護管。

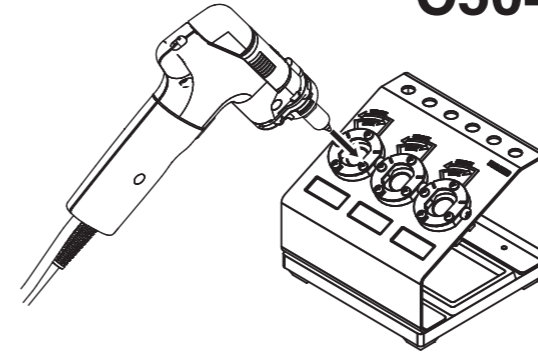
方向正確時



方向錯誤時

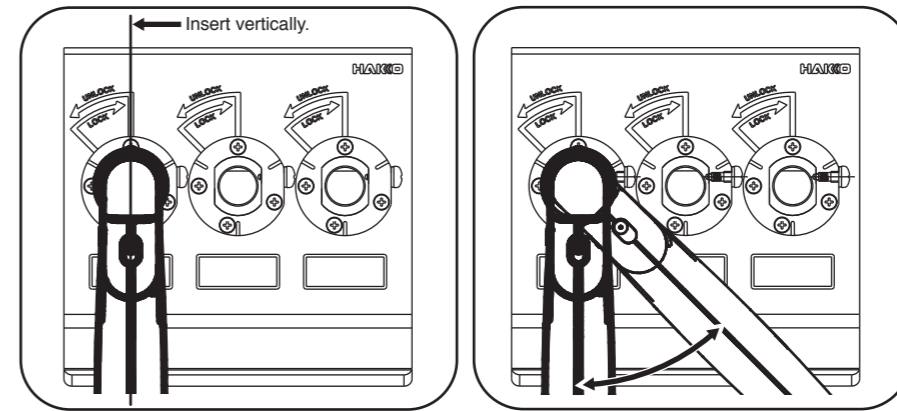


NOZZLE QUICK CHANGER C5045/C5046



CAUTION
The nozzle quick changer is not an iron holder.
Placing a hot handpiece on the changer for a long time raises
the base temperature, causing a danger of burns.
Always place the handpiece on the iron holder when the handpiece is
not going to be used for a long time.

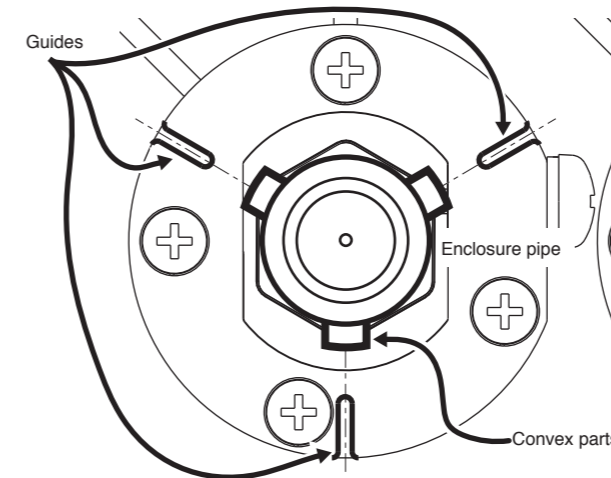
• Removal method



• Attachment method

Point to note when placing the replacement enclosure pipe

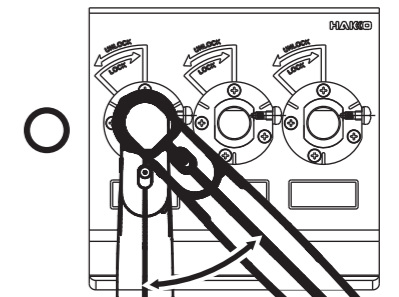
Align the guides of the quick changer with the convex parts of the enclosure pipe.



—Note—

If the convex parts of the enclosure pipe are not aligned with the guides,
the attachment angle of the handpiece changes.
Place the enclosure pipe in the correct direction.

Correct direction



Incorrect direction

